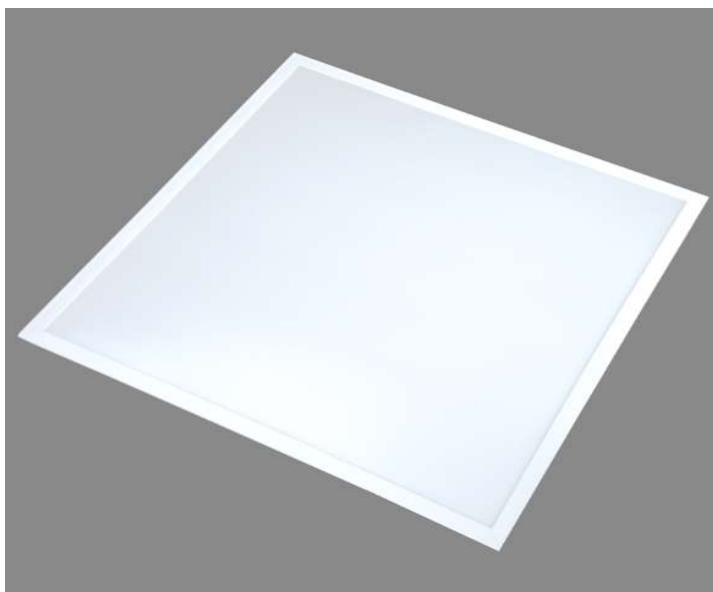


TEHNILINE SPETSIFIKATSIOON

MESA100_42W_4K_UGR_3850

Süvistatav / pinnale paigaldatav / trossidega riputatav LED-valgusti, 9 mm kõrgune profiil. Püsiva võimsusega elektrooniline toiteallikas. Alt IP44, ülalt IP40-IP20, IK05. Korpus: valgeks värvitud metallist (RAL9016). Valgushajuti: Polükarbonaat, UV-stabiliseeritud. PRO-LINE prismaoptika. Komplektis 4000K LED.



IP44, IP40_IP20	IK05	111,19 lm/W
--------------------	------	-------------

Tehnilised andmed

Tootekood: 6003000079

Elektrilised andmed

Nominaalvõimsus	42 W
Töövõimsus	36,61 W
Nominaalpinge	165-240 V
Võimsustegur	≥0.90
Sagedus	50/60 Hz

Fotomeetrilised andmed

Värvitemperatuur (CCT)	4000 K
Valgusti tõhusus	111,19 lm/W
Valgusvoog	4071 lm
CRI	≥80
UGR	<19
Virvendusindeks	Flicker-Free

Valguse tehnilised andmed

Valguse langemisnurk	120°
----------------------	------

Mõõtmed ja kaal

Mõõdud	595×595x35 mm
Netokaal	1,814 kg

Materjalid

Korpus	Metallist
Korpuse värvus	Valge
Hajutaja	Polükarbonaat, UV-stabiliseeritud

Töötingimused

Ümbritseva keskkonna temperatuurivahemik	-20...+65°C
--	-------------

Vastupidavus

Vastupidavus L80/B50 25°	50000 tundi
LED kaubamärk	EPISTAR
Toiteallikas	LF-GIF040YA(H)1050H

Paigaldusinfo

Paigalduse tüüp	Süvistatav
Paigalduse koht	Lagi

Võimalused	
Hämardamine	-
Ühendusviis	Juhtmed 2 poolust
Standardid ja sertifikaadid	
Kaitseklass IK	IK05
Kaitse tüüp IP	IP44, IP40_IP20
Standardid	CE, RoHS
Garantii	60 kuudes

Logistikaandmed


Esmane pakend	
Tootekood	6003000079
Pakend	Pappkast
Tükki pakendis	2 tükki
Pakendi mõõtmed, brutokaal	630x615x80 mm ; 4,036 kg
Esmane pakendi EAN-kood	4772007009145
Teisene pakend	
Pakend	Pappkast
Tükki teisene pakendis	5 kasti (10 tk)
Pakendi mõõtmed, brutokaal	650x640x435 mm ; 22,342 kg
Teisese pakendi EAN-kood	4772007009152

Lisad

- 6003300001 - TOPE pinnale paigalduse komplekt
6003300003 - TOPE ripp-paigalduse komplekt
6003300004 - TOPE vedrud krohvi sisse paigaldamiseks



Energiatõhusus



ENERGY

TopE Lighting
6003000079

A

B

C

D


E

F

G

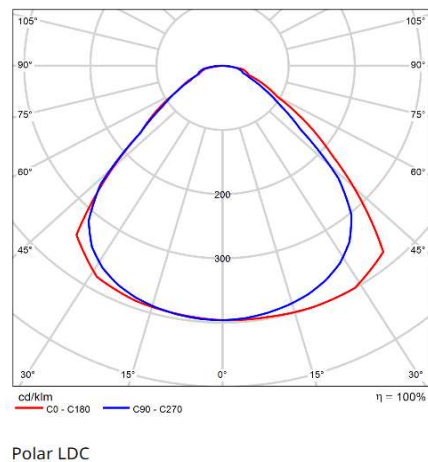
E

42
kWh/1000h

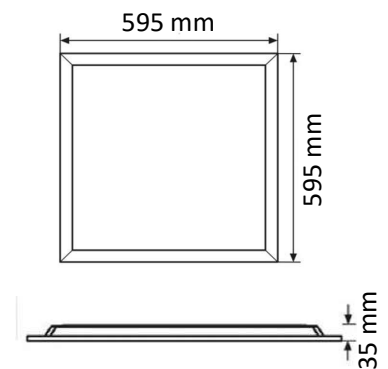


2019/2015

Fotomeetriline diagramm



Mõõdud



Kõik tootesarja tooted

6003000076	MESA100_42W_3K_LED_4000
6003100076	MESA100_42W_3K_LED_4000_0-10V
6003200076	MESA100_42W_3K_LED_4000_EM
6003300076	MESA100_42W_3K_LED_4000_TRIAC
6003400076	MESA100_42W_3K_LED_4000_DALI
6003000077	MESA100_42W_4K_LED_4200
6003100077	MESA100_42W_4K_LED_4200_0-10V
6003200077	MESA100_42W_4K_LED_4200_EM
6003300077	MESA100_42W_4K_LED_4200_TRIAC
6003400077	MESA100_42W_4K_LED_4200_DALI
6003000078	MESA100_42W_3K_UGR_3750
6003100078	MESA100_42W_3K_UGR_3750_0-10V
6003200078	MESA100_42W_3K_UGR_3750_EM
6003300078	MESA100_42W_3K_UGR_3750_TRIAC
6003400078	MESA100_42W_3K_UGR_3750_DALI
6003000079	MESA100_42W_4K_UGR_3850
6003100079	MESA100_42W_4K_UGR_3850_0-10V
6003200079	MESA100_42W_4K_UGR_3850_EM
6003300079	MESA100_42W_4K_UGR_3850_TRIAC
6003400079	MESA100_42W_4K_UGR_3850_DALI

